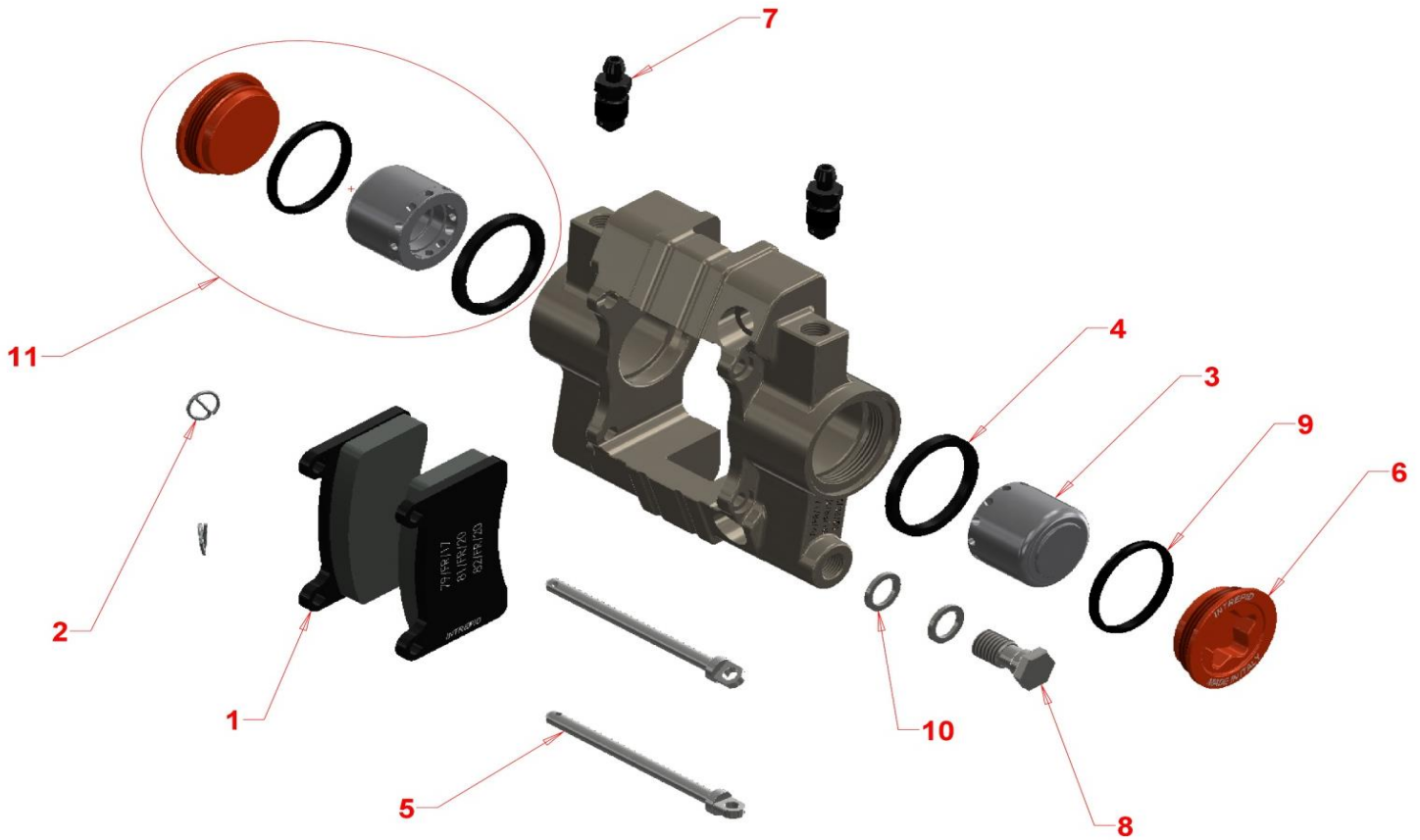


INTREPID リアブレーキキャリアパー R1K(2015~)

Cod. Prodotto / パーツコード	Descrizione / 商品名	Prezzo/ 価格 (税込)
I/PFP-R1/2K	PINZA FRENO POSTERIORE R1K/R2K	¥ 62,700(税込)
	INTREPID R1K リアブレーキキャリアパー本体	



Cod. Prodotto / パーツコード	Descrizione / 商品名	Prezzo/ 価格 (税込)
1	I/PFRPR1-2K-NR PASTIGLIA FRENO POSTERIORE R1K/R2K -NERA ブレーキパッド R1K(2015~)	¥ 11,000(税込)
2	I/PP022-05 COPPIGLIA DI SICUREZZA キャリアパーピン クリップ丸型	¥ 275(税込)
3	I/PPFP-30 PISTONCINO Ø30mm PINZA FRENO POST.R1K/R2K ブレーキキャリアパーピストン φ 30mm	¥ 4,070(税込)
4	I/GQ-30 GOMMINO Ø30mm SEZ. QUADRA ブレーキ オーリング φ 30mm	¥ 550(税込)
5	I/INT0421-05 PERNO DI SICUREZZA PER PINZA FRENO L.70 mm キャリアパーピン L,70mm	¥ 770(税込)
6	I/TPFPR1-2K TAPPO PER PINZA FRENO POST R1K/R2K R1K キャリパーシリンダー キャップ	¥ 3,080(税込)
7	I/PP030-05 SFIATO M10X1mm ZINCATO ドレン ボルト M10×1mm	¥ 550(税込)
8	I/PP019-05 VITE 10X1mm DI COLLEGAMENTO TUBO OLIO ホースジョイントボルト	¥ 550(税込)
9	I/OR123 OR123 PINZA POST. R1K/R2K R1K シリンダーキャップ オーリング	¥ 440(税込)
10	I/PF002-05 RONDELLA Ø14X10X1,5mm ワッシャー φ 14×10×1.5	¥ 88(税込)
11	I/KITPFR1-2K KIT RICAMBI PINZA FRENO POST. R1K/R2K R1K リアキャリアパー スペアパーツKIT	-