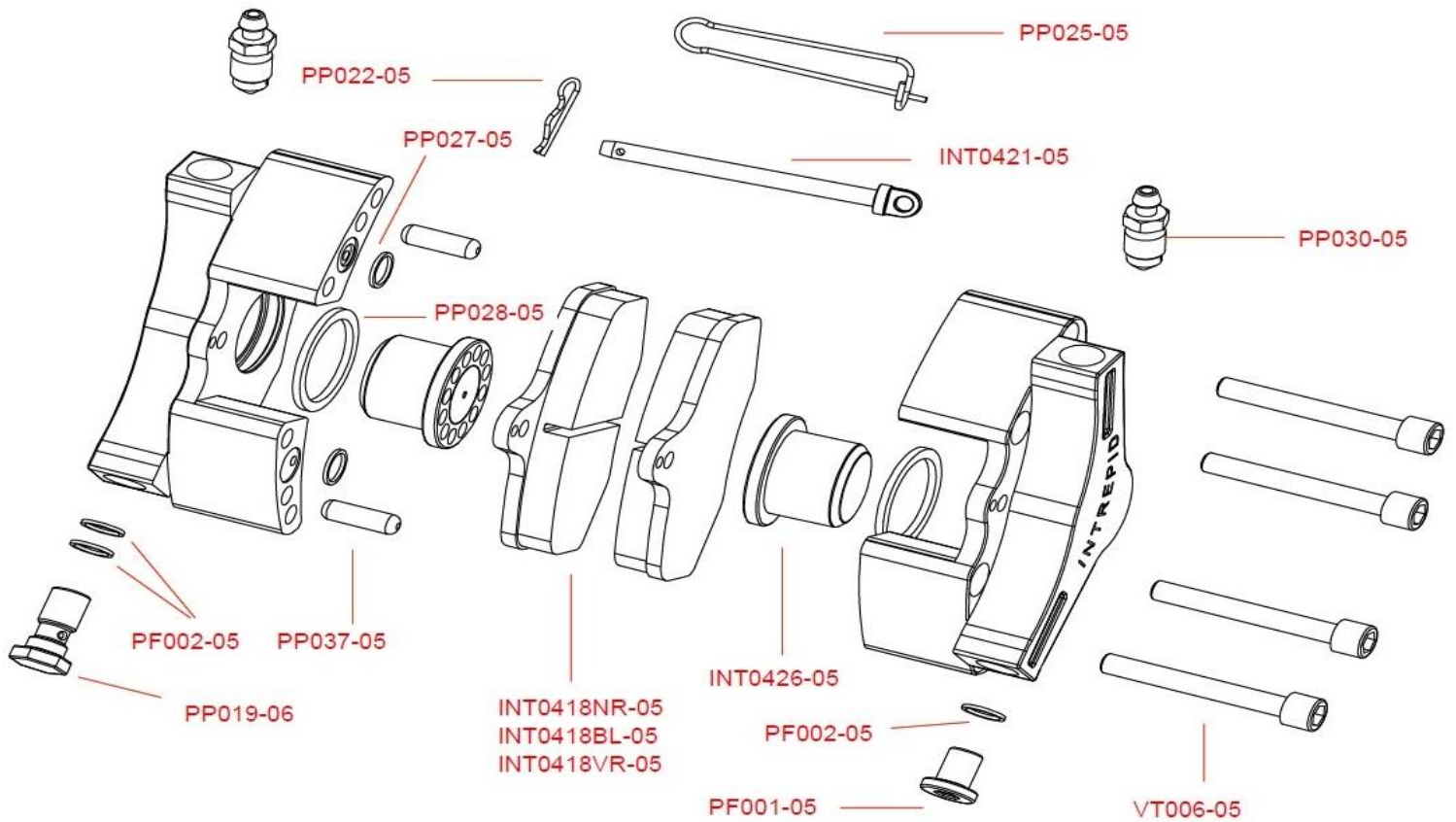


INTREPID EVO-03 リアキャリパー(～2008/125cc)

Cod. Prodotto / パーツコード	Descrizione / 商品名	Prezzo / 価格 (税込)
—	Pinza freno posteriore-2 pistoncini - Ø26mm - CIK FIA INTREPID EVO-03 リアキャリパー(～2008/125cc)	—



Cod. Prodotto / パーツコード	Descrizione / 商品名	Prezzo / 価格 (税込)
1	INT0418NR-05 Pastiglia Freno Posteriore -NERO EVO 03 リアブレーキパッド BLACK/ ノーマルタイプ	¥ 9,900(税込)
2	INT0418BL-05 Pastiglia Freno Posteriore -BLU EVO 03 リアブレーキパッド BLUE/ ハードタイプ (BLUEが標準装備です)	¥ 9,900(税込)
3	INT0426-05 Pistoncino Flanginato in acciaio φ26mm con magneti EVO 03 リアブレーキピストン φ26mm	¥ 4,180(税込)
4	PP028-05 Gommino φ26mm sezione quadrata ブレーキ オーリング φ26mm	¥ 330(税込)
5	PP027-05 OR di tenuta olio EVO 03 リアブレーキキャリパー間 オーリング	¥ 110(税込)
6	INT0421-05 Perno di sicurezza pinza freno - L.70mm キャリパーピン L,70mm	¥ 770(税込)
7	PP025-05 Clip di sicurezza per pastiglia freno EVO 03 ブレーキキャリパーセーフティピン	¥ 440(税込)
8	PP022-05 Coppiglia di sicurezza クリップ R型	¥ 77(税込)
9	PP037-05 Spina di centraggio φ6x20mm per pinza freno POST EVO 03 リアブレーキキャリパー間用ピン φ6x20mm	¥ 220(税込)
10	PF002-05 Rondella φ14x10x1,5mm -Rame ワッシャー φ14x10x1.5	¥ 88(税込)
11	PP019-06 Vite 10x1mm di collegamento tubo olio ホース ジョイント ボルト	¥ 550(税込)
12	PF001-05 Tappo olio filettato 10x1mm -Nero マスターシリンダー キャップ M10x1mm	¥ 330(税込)
13	PP030-05 Sfiato 10x1mm zincato ドレン ボルト M10x1mm	¥ 550(税込)
14	VT006-05 Vite testa cilindrica M6x50mm -Zincata キャップボルト M6x50mm	—