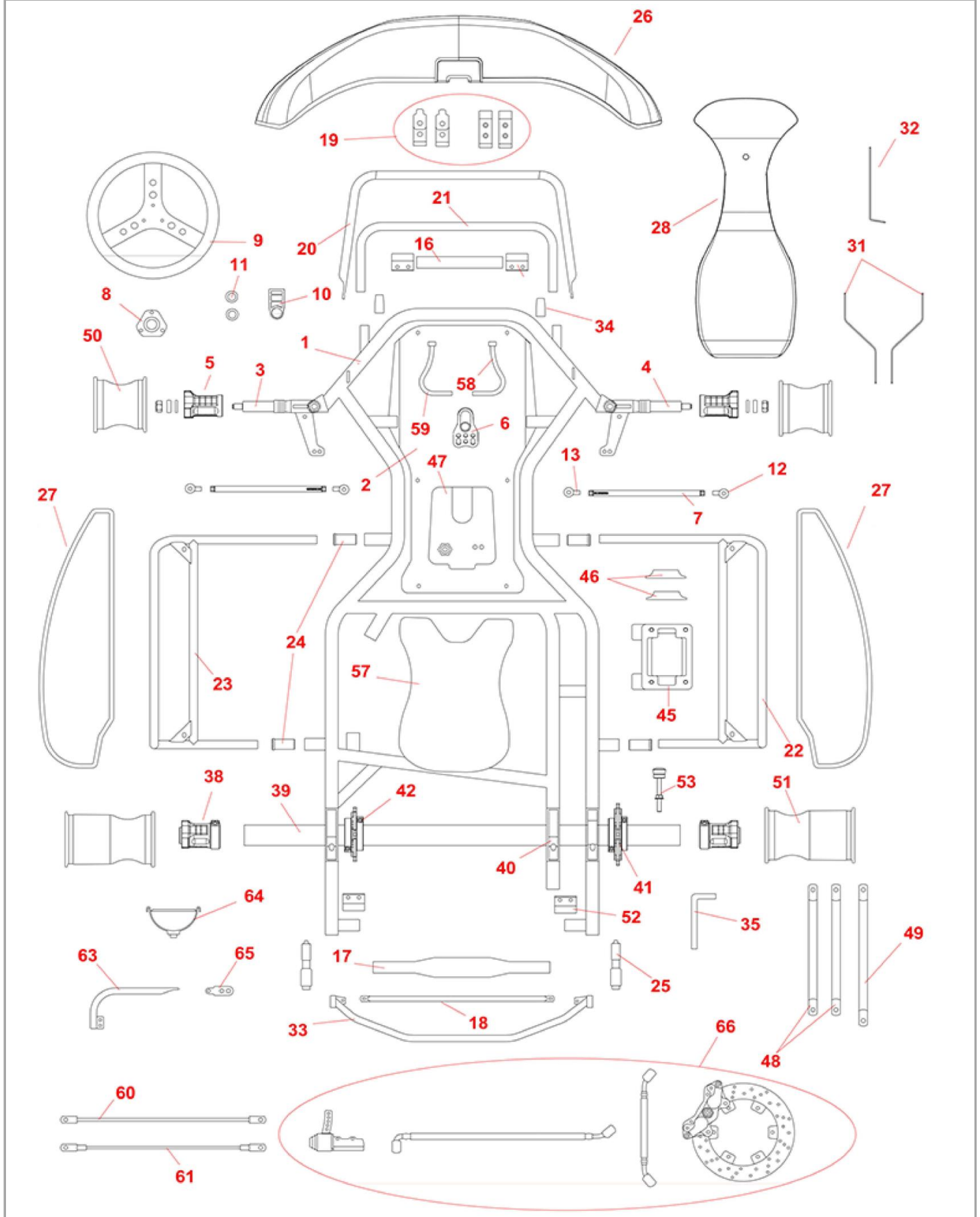


| number | パーツコード | パーツ名 | 希望小売価格(税抜き) |
|--------|-------------|----------------------------------|-------------|
| — | SKMTUONO/30 | SKM STORMカート TUONO30φリアスポイラーVer. | ¥307,000+税 |
| — | SKMTUONO/30 | SKM STORMカート TUONO30φリアバンパーVer. | ¥283,000+税 |





PROFESSIONAL LINE

| number | パーツコード | パーツ名 | 希望小売価格(税抜き) |
|--------|----------------|-------------------------------------|-------------|
| 1 | SKMTUONO/SC/30 | STORM KART tuono30 ヌードフレーム | ¥140,000+税 |
| 2 | AR739-09 | フロアパネル SKM/STORM | ¥14,600+税 |
| 3 | FS504DX-09 | DXナックル φ25-11° SKM/LINEA SPEED | ¥12,000+税 |
| 4 | FS504SX-09 | SXナックル φ25-11° SKM/LINEA SPEED | ¥12,000+税 |
| 5 | MZA201NR-09 | フロントホイールハブ L.95MM SKM/LINEA SPEED | ¥9,000+税 |
| 6 | ST151-09 | ステアリングシャフト L.490mm SKM | ¥5,600+税 |
| 7 | ST034NR-05 | タイロット 270mm SKM | ¥2,200+税 |
| 8 | ST052NR-05 | ステアリングボス SKM | ¥3,000+税 |
| 9 | VL013NR-05 | 丸型レザーステアリング | ¥13,000+税 |
| 10 | ST079RS-05 | ステアリングシャフトコラムサポートダブル | ¥1,500+税 |
| 11 | ST001NR-05 | ステアリングシャフトストッパーカラー | ¥1,000+税 |
| 12 | ST110DX-05 | ボールジョイント M8 DX | ¥1,800+税 |
| 13 | ST110SX-05 | ボールジョイント M8 SX | ¥1,800+税 |
| 14 | ST046-05 | ステアリングシャフトボールジョイント | ¥1,800+税 |
| 15 | ST051-05 | ステアリングシャフトボールジョイントクリップ | ¥60+税 |
| 16 | AR738-09 | フロントトーションバー | ¥5,000+税 |
| 17 | AR780-09 | リアトーションバー | ¥5,600+税 |
| 18 | AR781-09 | リアエンドバー | ¥3,600+税 |
| 19 | AR019-05 | フロントスポイラーフック&センターナイロン | ¥5,600+税 |
| 20 | AR782-09 | SKM/STORM フロントバンパー(アッパー・ブラック) | ¥6,000+税 |
| 21 | AR783-09 | SKM/STORM フロントバンパー(ロア・ブラック) | ¥2,400+税 |
| 22 | AR749DX-09 | SKM/STORM サイドバンパー DX | ¥9,000+税 |
| 23 | AR749SX-09 | SKM/STORM サイドバンパー SX | ¥9,000+税 |
| 24 | AR725-09 | サイドバンパーカラー(テフロン ホワイト) | ¥800+税 |
| 25 | AR784-09 | リアバンパーファスティングKIT STORM/φ30 | ¥2,600+税 |
| 26 | AR750NR-09 | KG BURU/CIK14 フロントスポイラー | ¥12,000+税 |
| 27 | AR751NR-09 | KG MOD.DUO EVO サイドスポイラー(左右共通) | ¥8,000+税 |
| 28 | AR752NR-09 | KG BURU/CIK14 フロントパネル | ¥4,800+税 |
| 29 | AR726-09 | BURU フロントパネル用取り付けクリップKIT | ¥2,500+税 |
| 30 | STORM012-09 | サイドカウル 取り付けボルト | — |
| 31 | AR785-09 | フロントパネルサポートステー(サイド) | ¥1,200+税/1個 |
| 32 | AR727-09 | フロントパネルサポートステー(ロア) | ¥1,600+税 |
| 33 | AR025-05 | リアバンパー SKM/STORM/MT | ¥7,000+税 |
| 34 | AR271-05 | フロントロアバンパー用アンチバイブレーション | ¥600+税 |
| 35 | AR786-09 | チェーンカバー ステア | ¥500+税 |
| 36 | AR083-05 | チェーンカバー | ¥1,200+税 |
| 37 | AR016-05 | ゼッケンナンバープレート(イエロー) | ¥500+税 |
| 38 | MZP211NR-09 | リアホイールハブ φ50-L,95mm SKM/LINEA SPEED | ¥9,000+税 |
| 39 | AX072-09 | リアシャフト STORM φ50-1030 | ¥18,000+税 |
| 40 | GC204NR-09 | リアシャフトベアリングホルダー STORM | ¥9,000+税 |
| 41 | PC203NR-09 | スプロケットハブφ50 SKM/STORM LINEA SPEED | ¥10,000+税 |
| 42 | OD203NR-09 | ブレーキディスクハブφ50SKM/STORM LINEA SPEED | ¥10,000+税 |
| 43 | CU017-08 | リアシャフトベアリング 50×80mm | ¥4,000+税 |
| 44 | CH017-05 | リアシャフトペグキー | ¥800+税 |
| 45 | PM094-09 | エンジンマウント SKM Φ30x92 | ¥8,000+税 |
| 46 | PM031-05 | エンジンロアマウント ALL | ¥2,000+税 |
| 47 | AR277-05 | KG フェューエルタンク 8.5L | ¥9,000+税 |
| 48 | AR276-09 | シートステー 300MM | ¥1,500+税 |
| 49 | AR787-09 | シートステー 320MM | ¥1,500+税 |
| 50 | CE011AL-05 | フロントアルミホイール 130mm | ¥8,000+税/1個 |
| 51 | CE017AL-05 | リアアルミホイール 210mm | ¥9,000+税/1個 |



PROFESSIONAL LINE

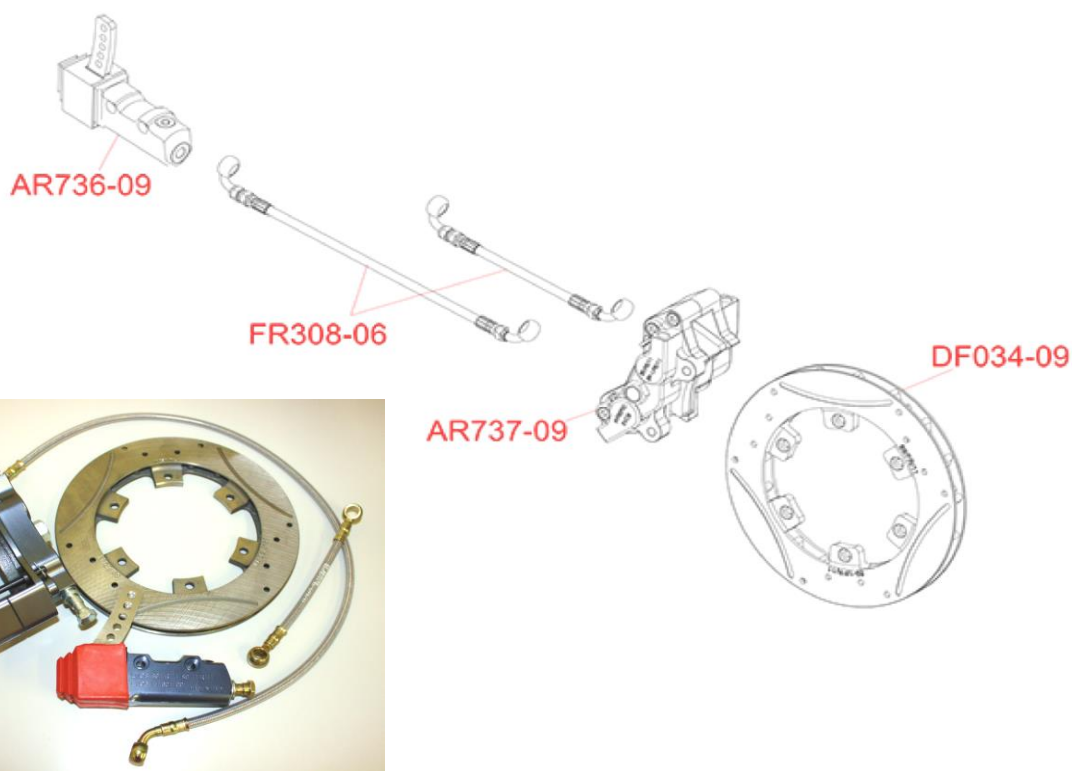
| number | パーツコード | パーツ名 | 希望小売価格(税抜き) |
|--------|--------------|--|-------------|
| 52 | AR197ALNR-05 | トーションバークランプ 28mm/black | ¥1,500+税 |
| 53 | AR449-05 | エンジンマウント ストッパーボルト | ¥1,200+税 |
| 54 | STORM016-09 | カウルステッカーKIT STORM | ¥18,000+税 |
| 55 | STORM017-09 | フューエルタンクステッカー STORM | ¥3,600+税 |
| 56 | AR082-05 | キャッチタンク | ¥500+税 |
| 57 | AR754-09 | シート SKM/STORM | ¥13,000+税 |
| 58 | AR222-05 | アクセル ペダル SKM | ¥5,500+税 |
| 59 | AR097-06 | ブレーキ ペダル SKM | ¥5,500+税 |
| 60 | FR35-05 | ブレーキロッド M6X410,ASSY | ¥3,500+税 |
| 61 | FR105-05 | ブレーキロッドセーフティーワイヤー L.350,ASSY | ¥3,500+税 |
| 62 | AR093-05 | ペダルスプリング | ¥200+税 |
| 63 | AR789-09 | マフラーブラケットサポートステーSTORM/~08CRUISER・MT-01 | ¥7,000+税 |
| 64 | AR181-05 | マフラーブラケット COMP | ¥1,900+税 |
| 65 | AR790-09 | チャンパーステー エクステンション ショート | ¥1,500+税 |
| 66 | STORM018-09 | EVO-8 ブレーキシステム | ¥65,000+税 |





PROFESSIONAL LINE

| number | パーツコード | パーツ名 | 希望小売価格(税抜き) |
|--------|-------------|-------------------------|-------------|
| 1 | INT0690-06 | EVO-08 ブレーキシステム | ¥65,000+税 |
| | INT0690-06J | EVO-08 ブレーキシステム(ディスクレス) | ¥56,000+税 |

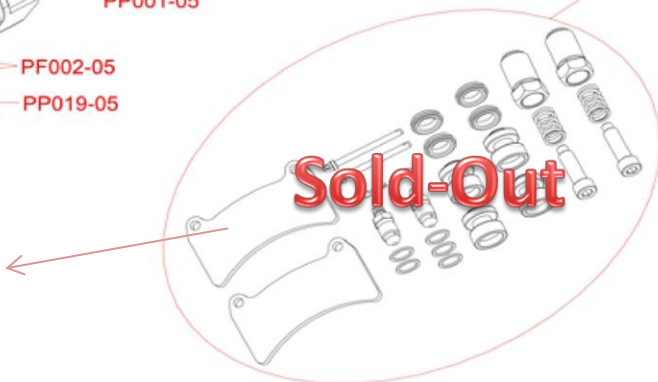
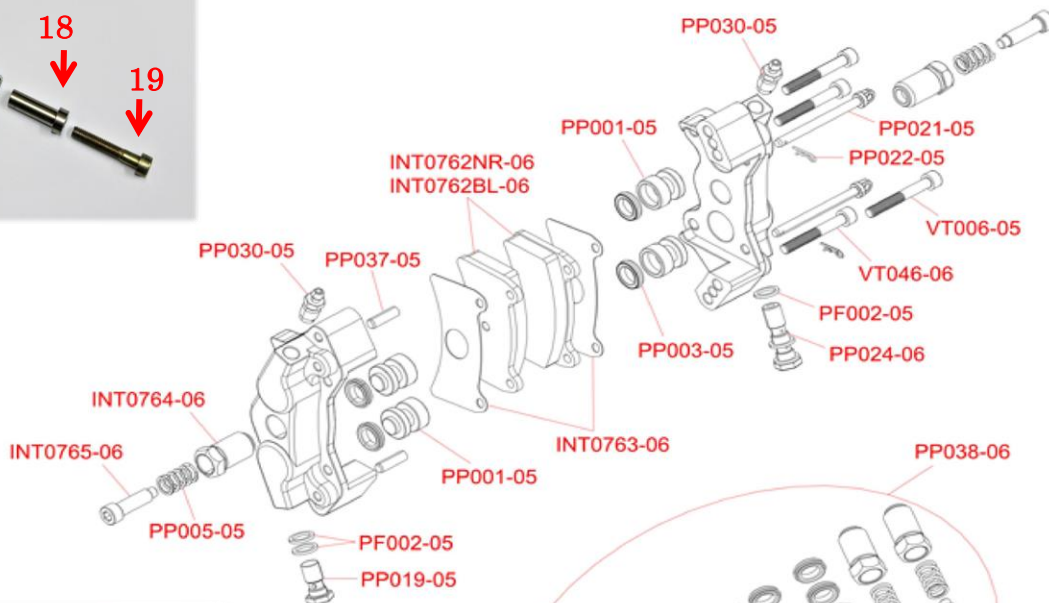
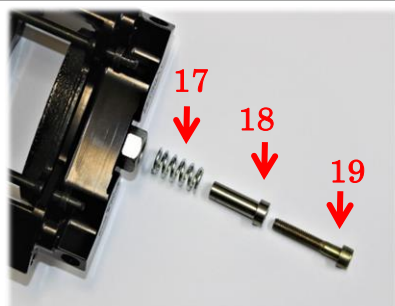


| number | パーツコード | パーツ名 | 希望小売価格(税抜き) |
|--------|------------|-----------------------|-------------|
| 2 | INT0663-06 | ブレーキマスターシリンダー(EVO-08) | ¥18,000+税 |
| 3 | FR308-06 | ブレーキホース(EVO-08) | ¥5,000+税 |
| 4 | INT0667-06 | ブレーキキャリパー(EVO-08) | ¥38,000+税 |
| 5 | INT0668-06 | ブレーキディスク(EVO-08) | ¥14,000+税 |

※参考写真のアルマイトカラー シルバーは～08CRUISER、09～MT-01用です。STORM用はブラックとなります。



PROFESSIONAL LINE

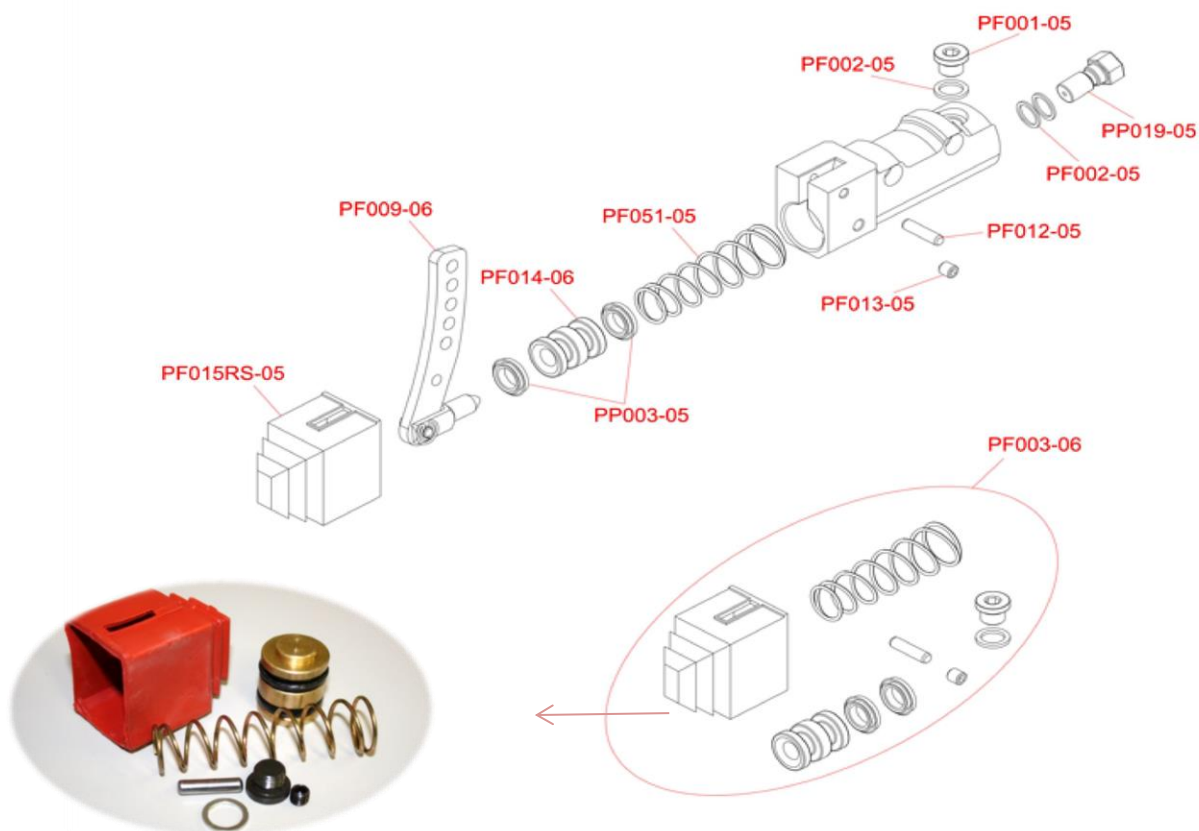


| number | パーツコード | パーツ名 | 希望小売価格(税抜き) |
|--------|--------------|-------------------------------|-------------|
| 1 | PP038-06 | EVO-08 リアブレーキ キャリパー スペアパーツKIT | ¥11,000+税 |
| 2 | INT0762NR-06 | R1/EVO-08 ブレーキパッド ノーマルタイプ | ¥9,000+税 |
| 3 | INT0762BL-06 | R1/EVO-08 ブレーキパッド ハードタイプ | ¥9,000+税 |
| 4 | INT0763-06 | EVO-08 ブレーキシム 0.5mm | ¥400+税 |
| 5 | INT0765-06 | EVO-08 ブレーキパッドボルト | ¥300+税 |
| 6 | PP005-05 | ブレーキリターンスプリング | ¥200+税 |
| 7 | INT0764-06 | EVO-08 ブレーキリターンボルトカラー | ¥700+税 |
| 8 | PP030-05 | ドレンボルト M10x1mm | ¥500+税 |
| 9 | PP019-05 | ホースジョイント ボルト | ¥500+税 |
| 10 | PP024-06 | ホースジョイント ボルト ダブル | ¥500+税 |
| 11 | PF002-05 | ワッシャー φ14x10x1mm | ¥80+税 |
| 12 | PP037-05 | ブレーキ キャリパーピン 6x20mm | ¥200+税 |
| 13 | PP021-05 | ブレーキキャリパーセーフティーピン L.60mm | ¥700+税 |
| 14 | PP022-05 | クリップ | ¥70+税 |
| 15 | PP001-05JA | ピストン φ19 国産 | ¥2,400+税 |
| 16 | PP003-05 | オイルシール φ19 | ¥600+税 |
| 17 | PP005-05JA | ブレーキリターンスプリング国産 | ¥750+税 |
| 18 | INT0765-06JA | Evo-8 ブレーキパッドボルト国産 | ¥800+税 |
| 19 | VI-M6x35 | キャップボルトM6x35mm | ¥80+税 |

※商品ナンバーの5、6はイタリアにて製造が終了し、18・17番の国産品へ変更されました。また16番製品におきましてもイタリアで製造が終了し、国内製造品となっております。恐れ入りますが、何卒ご理解下さいませ。



PROFESSIONAL LINE



| number | パーツコード | パーツ名 | 希望小売価格(税抜き) |
|--------|------------|----------------------------|-------------|
| 1 | PF003-06 | EVO-08 マスターシリンダー スペアパーツKIT | ¥3,800+税 |
| 2 | PF015RS-05 | マスターシリンダー ダストカバー | ¥800+税 |
| 3 | PF009-06 | EVO-08 マスターシリンダーレバー | ¥3,000+税 |
| 4 | PF001-05 | マスターシリンダー キャップ M10x1mm | ¥300+税 |
| 5 | PF002-05 | ワッシャー φ14x10x1mm | ¥80+税 |
| 6 | PP019-05 | ホースジョイント ボルト | ¥500+税 |
| 7 | PP003-05 | オイルシール φ19 | ¥600+税 |
| 8 | PF014-06 | ブレーキマスター ピストン φ19 | ¥1,900+税 |
| 9 | PF051-05 | マスターシリンダー スプリング φ19 | ¥500+税 |
| 10 | PF012-05 | マスターシリンダー ピン φ5x20mm | ¥200+税 |
| 11 | PF013-05 | セットスクリュー M6x6mm | ¥100+税 |